

قواعد ساختاری، نوشتاری، و نگارشی:

۱. از فونت Nazanin یا B Nazanin برای متن فارسی و از فونت Times New Roman برای متن انگلیسی استفاده گردد.
۲. اندازه قلم فارسی ۱۲ و اندازه قلم انگلیسی ۱۱ در نظر گرفته شود. نوشتار متن **Bold** یا *Italic* نباشد.
۳. فاصله بین خطوط یا Line Spacing برابر ۱ در نظر گرفته شود.
۴. صفحه بندی رعایت گردد؛ بصورتیکه فرم‌ها و عناوین اصلی از ابتدای صفحه شروع شوند.
۵. جهت درج صحیح کلمات انگلیسی مابین متن فارسی، در نرم افزار Word از گزینه Right-to-Left استفاده شود.
۶. جهت همترازی متن از سمت چپ و راست صفحه در نرم افزار Word از گزینه Justify استفاده شود.
۷. پیشوند "می" به فعل نمی‌چسبد. برای مثال:

<u>بنویسیم</u>	<u>ننویسیم</u>
----------------	----------------

می‌شود	میشود
--------	-------

می‌توان	میتوان
---------	--------

۸. نشانه جمع "ها" به اسم نمی‌چسبد. تنها موارد استثناء کلمه‌های "آنها" و "اینها" هستند. برای مثال:

<u>بنویسیم</u>	<u>ننویسیم</u>
----------------	----------------

شکل‌ها	شکلها
--------	-------

رنگ‌ها	رنگها
--------	-------

۹. پسوندهای صفت تفضیلی "تر" و صفت عالی "ترین" به صفت نمی‌چسبند. تنها موارد استثناء کلمه‌های "بہتر"، "بیشتر"، "کمتر"، "بزرگتر"، "کوچکتر"، و "مہمتر" هستند. برای مثال:

<u>بنویسیم</u>	<u>ننویسیم</u>
----------------	----------------

مفصل‌تر	مفصلتر
---------	--------

کم مصرف‌ترین	کم مصرفترین
--------------	-------------

۱۰. از نیم فاصله برای چسباندن "می" به فعل، اسم به "ها"، و "تر" یا "ترین" به صفت استفاده گردد. استفاده از نیم فاصله باعث می‌شود تا این پیشوندها و پسوندها در انتهای خط از کلمه اصلی جدا نیفتند. برای مثال:

<u>بنویسیم</u>	<u>ننویسیم</u>
----------------	----------------

می‌شود	می‌شود
--------	--------

شکل‌ها	شکل‌ها
--------	--------

مفصل‌تر	مفصل‌تر
---------	---------

کم مصرف‌ترین	کم مصرف‌ترین
--------------	--------------

۱۱. استفاده از نیم فاصله برای برخی کلمات مرکب مانند "راهاندازی" و "پیاده‌سازی" نیز معمول است.

۱۲. جهت درج نیم فاصله در نرم افزار Word از No-Width Optional Break استفاده شود.

۱۳. نشانه مفعولی "را" به کلمه نمی‌چسبد. برای مثال:

بنویسیم

آن را

ننویسیم

آنها

۱۴. تا حد ممکن از علامت جمع فارسی "ها" به جای جمع مکسر و علامت جمع "ات" استفاده شود. البته

برخی کلمات جمع مانند "کلمات"، "عبارات"، "اتصالات"، و غیره متداول و رایج هستند و استفاده از آنها اشکالی ندارد. برای مثال:

بنویسیم

کتابها

آزمایشها

مدارها

ننویسیم

کتب

آزمایشات

مدارات

۱۵. باید توجه داشت که جمع مکسر مجدداً جمع بسته نشود. برای مثال کلمه "اسنادها" غلط است، زیرا اسناد جمع کلمه "سند" است.

۱۶. بهتر است به جای فعل‌های "می‌باشد" و "نمی‌باشد" بیشتر از افعال "است" و "نیست" استفاده گردد.

۱۷. فعل "است" بصورت خلاصه شده نوشته نمی‌شود و به کلمه قبل خود نمی‌چسبد. برای مثال:

بنویسیم

همان است

خوب است

ننویسیم

همانست

خوبست

۱۸. عبارت‌های "اولاً، دوماً، سوماً، و ..." درست نیستند. معادل صحیح آنها "اول، دوم، سوم، و ..." یا "اولاً، ثانیاً، ثالثاً، و ..." است.

۱۹. عبارت‌های "گاهی" و "ناچاراً" درست نیستند. معادل صحیح آنها "گاهی" و "به ناچار" است.

۲۰. کلمه "بهینه‌تر" غلط است، زیرا بهینه یعنی "بهترین".

۲۱. کلمه "بایستی" درست نیست، و معادل صحیح آن "باید" است. برای مثال:

بنویسیم

هزینه راه‌اندازی شبکه‌های بیسیم باید مد نظر قرار گیرد.

ننویسیم

هزینه راه‌اندازی شبکه‌های بیسیم بایستی مد نظر قرار گیرد.

۲۲. کلمه "جزو" با "جزء" متفاوت است و نباید به جای یکدیگر مورد استفاده قرار بگیرند. برای مثال:

بنویسیم

الگوریتم ژنتیک جزو موفق‌ترین الگوریتم‌های تکاملی است.

ننویسیم

الگوریتم ژنتیک جزء موفق‌ترین الگوریتم‌های تکاملی است.

۲۳. نباید کسره ترکیب‌های وصفی و اضافی با پسوند "ه" فعل ربطی اشتباه گرفته شود. برای مثال:

بنویسیم

نزدیکه ده سال از ظهور فناوری نانو می‌گذرد. نزدیک ده سال از ظهور فناوری نانو می‌گذرد.

۲۴. نیازی به نوشتن "ی" اتصال در ترکیب‌ها نیست. برای مثال:

بنویسیم

بنویسیم

رابطه‌ی شماره‌ی ۵

رابطه شماره ۵

۲۵. از بکارگیری جملات محاوره‌ای در متن نوشتاری اجتناب شود.

۲۶. استفاده از کلمه‌های "زیرا" و "اما" به جای کلمه‌های "چون" و "ولی" در متن نوشتاری پیشنهاد می‌شود، زیرا معادل‌های دوم محاوره‌ای هستند.

۲۷. اعداد مابین متن فارسی با فونت فارسی و مابین متن انگلیسی (لیست مراجع لاتین و چکیده انگلیسی) با فونت انگلیسی نوشته شوند. برای مثال:

بنویسیم

بنویسیم

سال 1996 میلادی

سال ۱۹۹۶ میلادی

It has ۵ main parts.

It has 5 main parts.

۲۸. ممیز در متن فارسی با علامت / مشخص گردد. برای مثال:

بنویسیم

بنویسیم

فاصله پیوند اتم‌های کربن برابر ۰,۱۴۴ نانو متر است. فاصله پیوند اتم‌های کربن برابر ۰/۱۴۴ نانو متر است.

۲۹. علامت % سمت راست عدد نوشته می‌شود تا با علامت ممیز اشتباه نشود. برای مثال:

بنویسیم

بنویسیم

دقت روش پیشنهادی ۲۳٪ بهبود داشته است. دقت روش پیشنهادی ۲۳٪ بهبود داشته است.

۳۰. واحد کمیت‌های فیزیکی باید ذکر گردد. برای مثال واحد زمان "ثانیه" و واحد جریان "آمپر" است.

۳۱. برای نام بردن متوالی از چندین آیتم (بیش از دو مورد)، موارد توسط کاما از هم جدا، و قبل از اشاره به مورد آخر از "و" استفاده می‌شود. در صورتیکه فقط دو مورد باشد نیازی به کاما نیست. برای مثال:

بنویسیم

بنویسیم

الگوریتم‌های تقریبی به سه دسته ابتکاری، فراابتکاری، و فوق ابتکاری تقسیم می‌شوند. الگوریتم‌های تقریبی به سه دسته ابتکاری، فراابتکاری، و فوق ابتکاری تقسیم می‌شوند.

مدارهای منطقی به انواع مدارهای ترکیبی، و ترتیبی تقسیم می‌شوند. مدارهای منطقی به انواع مدارهای ترکیبی و ترتیبی تقسیم می‌شوند.

۳۲. جملات باید کوتاه و گویا باشند. از بکار بردن جمله‌های بسیار طولانی و چسباندن چندین جمله با "و" یا "که" به یکدیگر اجتناب شود. استفاده از جملات طولانی، که بعضا به چندین خط می‌رسند، خوانایی و فصاحت متن را کاهش می‌دهد.

۳۳. از پاراگراف بندی استفاده گردد. هر پاراگراف حدودا بین ۵ الی ۷ جمله است.

۳۴. استفاده از علامت گذاری مانند نقطه پایانی جمله، کاما، علامت سوال، و غیره در متن الزامی است. همه این علامت‌ها به کلمه قبلی خود چسبیده و با کلمه بعدی فاصله دارند. برای مثال:

بنویسیم

ننویسیم

علیرغم وجود اینترنت ، استفاده از شبکه‌های اینترنت نیز همچنان متداول است.

علیرغم وجود اینترنت، استفاده از شبکه‌های اینترنت نیز همچنان متداول است.

علیرغم وجود اینترنت ،استفاده از شبکه‌های اینترنت نیز همچنان متداول است.

۳۵. جمله معترضه مابین دو تا کاما قرار می‌گیرد. برای مثال: الگوریتم کلونی مورچگان، که اولین بار در سال ۱۹۹۲ ارائه شد، از مشاهده رفتار مورچه‌ها الهام گرفته شده است.

۳۶. تا حد ممکن باید از معادل فارسی لغات و اصطلاحات انگلیسی استفاده شود و معادل انگلیسی آنها در پاورقی ذکر گردد. برای مثال:

بنویسیم

ننویسیم

پایگاه داده^۱

دیتابیس

فناوری^۲

تکنولوژی

همبندی^۳

توپولوژی

۳۷. اسم افراد و شرکت‌های غیر ایرانی باید با فونت فارسی نوشته شود و معادل انگلیسی آنها در پاورقی ذکر گردد. برای مثال: آقای بیل گیتس^۴ در سال ۱۹۷۵ میلادی شرکت مایکروسافت^۵ را تاسیس کرد.

۳۸. عبارت کامل مخفف‌های انگلیسی باید در پاورقی نوشته شود. برای مثال: حمله DOS^۶ به منظور سلب دستیابی کاربران به یک منبع خاص انجام می‌شود.

۳۹. شماره پاورقی سمت چپ و بلافاصله بعد از کلمه مورد نظر قرار می‌گیرد (حتی برای کلمه‌های انگلیسی). برای مثال:

بنویسیم

ننویسیم

دستگاه UPS^۷

دستگاه UPS^۷

دستگاه UPS^۷

۴۰. فقط در اولین ارجاع از پاورقی استفاده می‌شود. در ارجاعات بعدی نیازی به درج مجدد پاورقی نیست.

¹ Database

² Technology

³ Topology

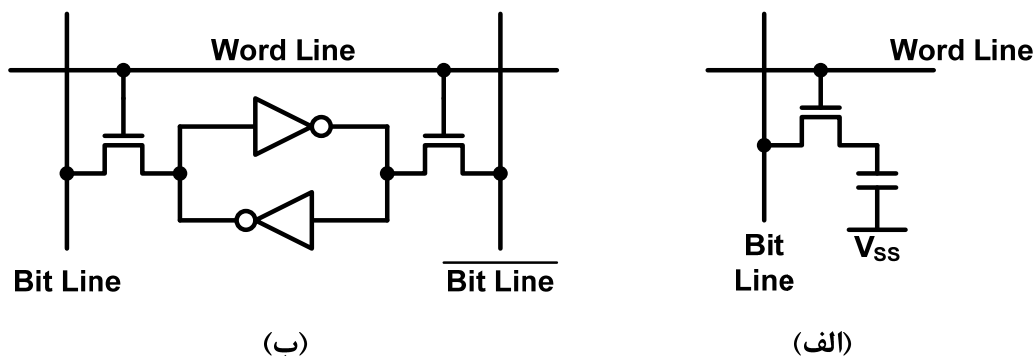
⁴ Bill Gates

⁵ Microsoft

⁶ Denial-of-Service

⁷ Uninterruptible Power Supply

۴۱. پاورقی‌ها از فصل اول پایان نامه شروع می‌شوند و چکیده پاورقی ندارد.
۴۲. پاورقی‌ها در هر صفحه از شماره ۱ شروع می‌شوند. جهت درج پاورقی در نرم افزار Word از Footnote استفاده شود.
۴۳. تمام شکل‌ها و جدول‌ها باید شماره گذاری شده و دارای عنوان^۱ باشند. عناوین شکل‌ها زیر شکل و عناوین جدول‌ها بالای جدول نوشته می‌شوند.
۴۴. در شماره گذاری شکل‌ها، جدول‌ها، و روابط ریاضی در متن پایان نامه، ابتدا شماره فصل و سپس شماره شکل، جدول، یا رابطه ریاضی ذکر می‌گردد. برای مثال: "شکل ۳-۴" اشاره به چهارمین شکل در فصل سوم پایان نامه دارد.
۴۵. قسمت‌های مختلف یک شکل با (الف)، (ب)، (ج)، و غیره جدا می‌شوند، و برای هر قسمت توضیح مختصری در عنوان شکل بیان می‌گردد. برای مثال:



شکل ۱: انواع حافظه با دسترسی تصادفی، (الف) پویا، (ب) ایستا

۴۶. شکل‌ها باید از وضوح بالایی برخوردار باشند و حتی المقدور سیاه و سفید کشیده شوند. بهتر است شکل‌های سایر مراجع نیز در صورت امکان از نو کشیده شده و از کپی برداری شکل و درج آن در متن پروپوزال یا پایان نامه خودداری شود.
۴۷. بهترین فرمت ذخیره شکل‌ها که از وضوح شکل نمی‌کاهد TIF یا TIFF می‌باشد. همچنین، می‌توان شکل را مستقیماً از نرم افزار مبدا مانند Visio درون نرم افزار Word کپی کرد.
۴۸. محورهای افقی و عمودی نمودارها باید دارای نام کمیت و واحد باشند.
۴۹. جدول‌ها باید توسط خود نرم افزار Word کشیده شده، و از کپی برداری جدول و درج آن در متن پروپوزال یا پایان نامه جدا خودداری شود.
۵۰. روابط ریاضی باید توسط خود نرم افزار Word نوشته شده، و از کپی برداری رابطه ریاضی و درج آن در متن پروپوزال یا پایان نامه جدا خودداری شود. جهت درج رابطه ریاضی در نرم افزار Word از Microsoft Equation یا MathType استفاده شود.
۵۱. تمام شکل‌ها، جدول‌ها، و روابط ریاضی باید در متن پروپوزال یا پایان نامه مورد ارجاع قرار بگیرند.

¹ Caption

۵۲. متن پروپوزال یا پایان نامه به هیچ وجه نباید کپی برداری از سایر مراجع باشد؛ حتی اگر منبع آن ذکر گردد.

۵۳. شماره منابع در متن پروپوزال یا پایان نامه از شماره ۱ شروع شده و به ترتیب افزایش یابد.

۵۴. منابع از فصل اول پایان نامه شروع می‌شود و درون چکیده ارجاعی داده نمی‌شود.

۵۵. شماره منابع درون براکت [] قرار می‌گیرد. برای مثال:

بنویسیم	نویسیم
[۱]	{۱}
	(۱)

۵۶. اگر همزمان به ۲ منبع اشاره می‌شود، شماره آنها درون براکت با "و" از یکدیگر جدا شوند. برای مثال:

بنویسیم	نویسیم
[۱ و ۲]	[۱] و [۲]
	[۲، ۱]

۵۷. اگر همزمان به ۳ یا تعداد بیشتری از منابع متوالی اشاره می‌شود، شماره آنها درون براکت با "-" از یکدیگر جدا شوند. برای مثال:

بنویسیم	نویسیم
[۴-۱]	[۱] [۲] [۳] [۴]
	[۱ و ۲ و ۳ و ۴]

۵۸. شماره منابع در انتهای جمله قبل از نقطه پایانی قرار می‌گیرد. برای مثال:

بنویسیم	نویسیم
مدل OSI دارای هفت لایه است [۱].	مدل OSI دارای هفت لایه است. [۱]

۵۹. همه منابع در یک لیست واحد نوشته می‌شوند. از جداسازی منابع فارسی و لاتین خودداری شود.

۶۰. منابع فارسی از راست به چپ و منابع لاتین از چپ به راست نوشته می‌شوند.

۶۱. از فرمت Harvard جهت نوشتار منابع انگلیسی استفاده شود:

نام نویسندگان مقاله، سال انتشار مقاله. عنوان مقاله. نام مجله یا همایش، دوره^۱ (شماره^۲)، شماره صفحات.

○ نام مجله یا همایش بصورت *Italic* نوشته می‌شود.

○ برای نوشتن مراجع در فرمت استاندارد می‌توان از نرم افزارهای مرتبط مانند Endnote استفاده

کرد یا نام مقاله را در سایت scholar.google.com جستجو کرده و با کلیک روی Cite، فرمت

Harvard را انتخاب کنید.

¹ Volume

² Issue

○ در مقاله‌های همایش معمولاً "دوره" و "شماره" وجود ندارد، و شماره صفحات بین پراکنش قرار می‌گیرد.

○ اگر مقاله فقط یک نویسنده داشته باشد:

[1] Emara, K., 2017. Safety-aware Location Privacy in VANET: Evaluation and Comparison. *IEEE Transactions on Vehicular Technology*, 66(12), pp.10718-10731.

○ اگر مقاله دو نویسنده داشته باشد، نام نویسندگان با and از یکدیگر جدا می‌شود:

[2] Feero, B.S. and Pande, P.P., 2009. Networks-on-chip in a three-dimensional environment: A performance evaluation. *IEEE Transactions on computers*, 58(1), pp.32-45.

○ اگر مقاله بیش از دو نویسنده داشته باشد، فقط قبل از نام خانوادگی آخرین نویسنده and می‌آید:

[3] Gao, J., Liu, W., Du, H. and Zhang, X., 2017, November. Batch insertion strategy in a distribution database. In *Software Engineering and Service Science (ICSESS), 2017 8th IEEE International Conference on* (pp. 616-620). IEEE.

۶۲. برای منابع فارسی از فرمت زیر استفاده شود:

نام نویسندگان مقاله، "عنوان مقاله"، نام مجله یا همایش، دوره، شماره، سال انتشار.

○ عنوان مقاله درون "" نوشته می‌شود.

[۴] عباس کرم الدین و سعید خواجه کرم الدین، "کنترل خسارت سازه‌ها به کمک الگوریتم ژنتیک-عصبی"، فصلنامه مهندسی عمران فردوسی، دوره ۲۹، شماره ۱، ۱۳۹۶.

[۵] شکیلا رضایپور، راحله رئیسی گودوئی، فاطمه جعفری، و مهدی فرجی، "پیاده‌سازی یک سلول تمام جمع کننده تک بیتی CMOS با مصرف توان پایین"، کنفرانس بین المللی مهندسی برق، ۱۳۹۵.

نکته مهم در مورد نحوه تحویل پروپوزال به گروه آموزشی:

• در زمان تحویل اولیه پروپوزال به گروه آموزشی نیازی به پرینت تمام صفحات نیست و تحویل موارد زیر کفایت می‌کند.

(۱) پرینت صفحه اول پروپوزال شامل عنوان تحقیق و نام اساتید راهنما و مشاور

(۲) پرینت صفحه "صورتجلسه گروه تخصصی" که دانشجوی و اساتید راهنما و مشاور آنرا امضا کرده باشند.

(۳) پرینت فرم شماره ۱ که اساتید راهنما و مشاور آنرا امضا کرده باشند.

(۴) پرینت فرم شماره ۲ که دانشجوی آنرا امضا کرده باشد.

(۵) جواب استعلام سایت‌های ایراندک و سیکا که استاد راهنما آنها را تایید کرده باشد.

(۶) فایل PDF پروپوزال که تمام قسمت‌های آن تکمیل شده باشد (جهت ارسال برای داوری).

• تحویل پرینت تمام صفحات پروپوزال به بعد از انجام اصلاحات مورد نظر گروه (به عنوان نسخه نهایی) موکول می‌گردد.

• قسمت ۶ (استفاده از امکانات آزمایشگاهی) باید توسط استاد راهنما در زمان تحویل نهایی پروپوزال امضا شود.

دانشگاه آزاد اسلامی

واحد شهر قدس



فرم پیشنهاد تحقیق

پایان نامه‌ی کارشناسی ارشد

عنوان تحقیق به فارسی:

عنوان نباید خیلی کوتاه و خیلی طولانی باشد. در یک یا حداکثر دو خط نوشته شود. از به کار بردن مخففها و کلمات انگلیسی که معادل فارسی دارند، اجتناب شود. از زدن پاورقی خودداری شود. عنوان باید در برگیرنده کلیات کار تحقیقاتی باشد. برای مثال:

یک الگوریتم زمانبندی کارها در محیط ابری با استفاده از الگوریتم زنبور عسل

نام دانشجو:

دانشکده: فنی و مهندسی

نام خانوادگی دانشجو:

گروه تخصصی: کارشناسی ارشد

رشته تحصیلی: مهندسی کامپیوتر

گرایش:

نیمسال ورود به مقطع جاری: نیمسال ورود به کارشناسی ارشد نیمسال شروع به تحصیل:

نام و نام خانوادگی استاد (اساتید) مشاور:

نام و نام خانوادگی استاد (اساتید) راهنما:

-۱

-۱

-۲

-۲

تاریخ تصویب در شورای پژوهشی دانشکده:

تاریخ تصویب در شورای گروه تخصصی:

تأیید رئیس دانشکده:

تأیید مدیر پژوهشی دانشکده:

تاریخ ارسال به حوزه پژوهشی واحد:

تاریخ بررسی و تأیید امور پژوهشی واحد:

تأیید کارشناس پژوهشی

تأیید معاون پژوهشی واحد

تأیید مدیر کل پژوهشی

تمام قسمت‌های پروپوزال باید بصورت تایپ شده تحویل داده شود.
تمام سوالات و فرم‌های پروپوزال به طور کامل تکمیل گردد و هیچ قسمتی خالی نماند.

توجه: لطفاً این فرم با مساعدت و هدایت استاد راهنما تکمیل شود.

۱- اطلاعات مربوط به دانشجو:

نام:.....نام خانوادگی:.....شماره دانشجویی:.....
مقطع:.....رشته تحصیلی:.....گروه تخصصی:.....
گرایش:.....نام دانشکده:.....سال ورود به مقطع جاری:.....
نیمسال ورودی:.....
آدرس پستی در تهران:.....
تلفن ثابت محل سکونت:.....تلفن همراه:.....پست الکترونیک:.....
آدرس پستی در شهرستان:.....
تلفن ثابت محل سکونت:.....تلفن محل کار:.....دورنگار:.....

۲- اطلاعات مربوط به استاد راهنما:

تذکرات:

- دانشجویان دوره کارشناسی ارشد می‌توانند یک استاد راهنما و حداکثر دو استاد مشاور و دانشجویان دوره دکتری حداکثر تا دو استاد راهنما و دو استاد مشاور می‌توانند انتخاب نمایند.
- در صورتی که اساتید راهنما و مشاور مدعو می‌باشند، لازم است سوابق تحصیلی، آموزشی و پژوهشی کامل ایشان (رزومه کامل) شامل فهرست پایان‌نامه‌های کارشناسی ارشد و رساله‌های دکتری دفاع شده و یا در حال انجام که اساتید مدعو، راهنمایی و یا مشاوره آنرا بر عهده داشته‌اند، به همراه مدارک مربوطه و همچنین آخرین حکم کارگزینی (حکم هیأت علمی) ضمیمه گردد.
- اساتید راهنما و مشاور موظف هستند قبل از پذیرش پروپوزال، به سقف ظرفیت پذیرش خود توجه نموده و در صورت تکمیل بودن ظرفیت پذیرش، از ارسال آن به دانشکده و حوزه پژوهشی و یا در نوبت قرارداد و ایجاد وقفه در کار دانشجویان جداً پرهیز نمایند. بدیهی است در صورت عدم رعایت موازین مربوطه، مسئولیت تأخیر در ارائه پروپوزال و عواقب کار، متوجه گروه تخصصی و دانشکده خواهد بود.

اطلاعات مربوط به استاد راهنمای اول:

این مشخصات توسط خود اساتید راهنما و مشاور تکمیل گردد.

نام و نام خانوادگی: آخرین مدرک تحصیلی _____ : دانشگاهی
حوزوی
تخصص اصلی: رتبه دانشگاهی (مرتبه علمی): تلفن همراه:
تلفن منزل یا محل کار: پست الکترونیک (Email):
نحوه همکاری با واحد واحد شهر قدس:
 تمام وقت نیمه وقت مدعو

اطلاعات مربوط به استاد راهنمای دوم:

نام و نام خانوادگی: آخرین مدرک تحصیلی _____ : دانشگاهی
حوزوی
تخصص اصلی: رتبه دانشگاهی (مرتبه علمی): تلفن همراه:
تلفن منزل یا محل کار: پست الکترونیک (Email):
نحوه همکاری با واحد واحد شهر قدس:
 تمام وقت نیمه وقت مدعو

اطلاعات مربوط به استاد مشاور اول:

نام و نام خانوادگی: آخرین مدرک تحصیلی _____ : دانشگاهی
حوزوی
تخصص اصلی: رتبه دانشگاهی (مرتبه علمی): تلفن همراه:
تلفن منزل یا محل کار: پست الکترونیک (Email):
نحوه همکاری با واحد واحد شهر قدس:
 تمام وقت نیمه وقت مدعو

اطلاعات مربوط به استاد مشاور دوم:

نام و نام خانوادگی: آخرین مدرک تحصیلی _____ : دانشگاهی
حوزوی
تخصص اصلی: رتبه دانشگاهی (مرتبه علمی): تلفن همراه:
تلفن منزل یا محل کار: پست الکترونیک (Email):
نحوه همکاری با واحد واحد شهر قدس:
 تمام وقت نیمه وقت مدعو

۴- اطلاعات مربوط به پایان نامه:

الف- عنوان تحقیق

۱- عنوان به زبان فارسی:.....

عنوان دقیق که قبلاً در صفحه اول نوشته شده مجدد اینجا ذکر گردد.

۲- عنوان به زبان انگلیسی/(آلمانی، فرانسه، عربی):

تذکر: صرفاً دانشجویان رشته‌های زبان آلمانی، فرانسه و عربی مجازند عنوان پایان‌نامه خود را به زبان مربوطه در این بخش درج نمایند و برای بقیه دانشجویان، عنوان بایستی به زبان انگلیسی ذکر شود.

عنوان لاتین معادل با عنوان فارسی نوشته شود. در نوشتن عنوان لاتین دقت زیادی شود که گرامر زبان انگلیسی رعایت شده و تناقضی با عنوان فارسی نداشته باشد.

.....
.....

ب - تعداد واحد پایان‌نامه:

ج- بیان مسأله اساسی تحقیق به طور کلی (شامل تشریح مسأله و معرفی آن، بیان جنبه‌های مجهول و مبهم، بیان متغیرهای مربوطه و منظور از تحقیق):

بیان مسئله باید مختصر و دقیق حدود یک یا دو صفحه و با ذکر منابع نوشته شود. باید مشخص کنید که مسأله و مشکل اصلی چه بوده که شما با انجام پایان‌نامه در صدد حل آن هستید. ابتدا چند خط در مورد کلیات بنویسید مثلاً در مورد محیط ابری و بحث زمانبندی کارها در محیط ابری. سپس مسأله و مشکل موجود را به خوبی ذکر کنید. در انتها بنویسید که در این پایان‌نامه چه خواهید کرد البته بصورت خیلی کلی و در حد یک یا دو خط. مثلاً در این پایان‌نامه یک الگوریتم زمانبندی کارها در محیط ابری جهت بهبود توازن بار و کاهش زمان پاسخ با استفاده از الگوریتم زنبور عسل ارائه خواهد شد.

د - اهمیت و ضرورت انجام تحقیق (شامل اختلاف نظرها و خلاءهای تحقیقاتی موجود، میزان نیاز به موضوع، فواید احتمالی نظری و عملی آن و همچنین مواد، روش و یا فرآیند تحقیقی احتمالاً جدیدی که در این تحقیق مورد استفاده قرار می‌گیرد:

در این بند در حدود یک پاراگراف در پاسخ به این سوال که ضرورت انجام این تحقیق چه بوده مطالبی بنویسید. یعنی مطمئن شوید که این کار تحقیقاتی می‌تواند مفید واقع شود و ضرورت داشته است. سعی شود در این بند به این سوال که چه لزومی برای انجام این تحقیق وجود دارد پاسخ داده شود. مثلاً در بحث امنیت مسیریابی در شبکه می‌توان عنوان نمود که اگر به بحث امنیت مسیریابی در شبکه حسگر بی‌سیم توجه نشود، ممکن است داده‌ها مورد استفاده نفوذگران قرار گیرد و... بنابراین توجه به بحث امنیت مسیریابی در شبکه حسگر بی‌سیم ضروری است.

ه- مرور ادبیات و سوابق مربوطه (بیان مختصر پیشینه تحقیقات انجام شده در داخل و خارج کشور پیرامون موضوع تحقیق و نتایج آنها و مرور ادبیات و چارچوب نظری تحقیق):

در این قسمت در مورد هر یک از کارهای مرتبط با این کار تحقیقاتی خلاصه‌ای ذکر کنید. ترجیحاً مواردی را ذکر کنید که جدید هستند و در ژورنال‌های معتبر چاپ شده‌اند. اگر مقالات ژورنالی مرتبط با موضوع این تحقیق به اندازه کافی در دسترس نبود، می‌توانید از مقالات کنفرانسی نیز استفاده نمایید. خیلی از این موارد با مطالعه مقالات مروری^۱ جدید که در ژورنال‌های معتبر چاپ شده‌اند بدست می‌آیند. حداقل ۱۵ مورد را در این بخش بررسی کنید. ترجیحاً مشابه مقالات مروری، جدولی برای مقایسه این کارها در انتهای این بخش ذکر کنید. اگر درس سمینار در همین راستا بوده می‌توانید از مستندات و خروجی درس سمینار در این بخش استفاده کنید. هر یک از این موارد را در یک پاراگراف جداگانه بنویسید. برای مثال:

جامعی و همکاران [۱] یک چارچوب بهینه سازی چند هدفه برای پوشش دهی و کنترل همبندی در شبکه‌های حسگر بی‌سیم ناهمگن ارائه نمودند. در روش ارائه شده،(شرح مختصری از روش و ایده)

و - جنبه جدید بودن و نوآوری در تحقیق:

در این بخش مشخص کنید که این کار تحقیقاتی از چه نظر نسبت به کارهایی که تا کنون در این خصوص انجام شده جدید است. حتماً باید ذکر کنید که تا کنون کاری دقیقاً در همین راستا انجام شده یا خیر. اگر قبلاً در این زمینه کار مشابهی انجام شده، باید مشخص شود که ارزش افزوده کار شما نسبت به آن چیست. برای مثال: در این پایان نامه روشی برای مسیریابی در شبکه حسگر بی‌سیم ارائه خواهد شد که ضمن توجه به بحث امنیت، به بحث مصرف انرژی نیز توجه ویژه‌ای خواهد داشت و این موضوع جنبه جدید بودن این تحقیق است.

ز- اهداف مشخص تحقیق (شامل اهداف آرمانی، کلی، اهداف ویژه و کاربردی):

چند هدف را که با انجام این تحقیق به دنبال آن هستید به ترتیب درجه اهمیت ذکر کنید. یعنی ابتدا اهداف کلی و بعد اهداف جزئی. با توجه به عنوان تحقیق، می‌توانید هدف اصلی را مشخص کنید. این موارد را بصورت شماره گذاری شده ذکر کنید.

¹ Survey

ح - در صورت داشتن هدف کاربردی، نام بهره‌وران (سازمان‌ها، صنایع و یا گروه ذینفعان) ذکر شود (به عبارت دیگر محل اجرای مطالعه موردی):

اگر نتیجه نهایی این تحقیق می‌تواند برای سازمان یا موسسه‌ای مفید باشد، در این بخش ذکر کنید. مثلاً ذکر بنویسید که نتایج حاصل از این تحقیق می‌تواند برای وزارت صنایع و معادن مفید باشد.

ط - سؤالات تحقیق:

سوالاتی را جهت رسیدن به اهداف مورد نظر ذکر کنید. حداقل سه سوال مهم بنویسید که با انجام پایان نامه به آنها پاسخ داده خواهد شد. سوالات را به ترتیب درجه اهمیت ذکر کنید. از بکار بردن کلمه "آیا" خودداری کنید و ترجیحاً با کلمه "چه" و "چگونه" سوالات را مطرح کنید. این موارد را بصورت شماره گذاری شده ذکر کنید. برای مثال:

- ۱- چگونه می‌توان امنیت پردازش درون شبکه‌ای در شبکه‌های حسگر بی‌سیم را در حد قابل قبولی افزایش داد؟
- ۲- چه ملاحظاتی برای پردازش درون شبکه‌ای در شبکه‌های حسگر بی‌سیم باید در نظر گرفته شود؟
- ۳- چه پارامترهایی در ارتقاء امنیت پردازش درون شبکه‌ای در شبکه‌های حسگر بی‌سیم مؤثر هستند؟

ی - فرضیه‌های تحقیق:

فرضیه^۲ جمله خبری مثبتی است که با انجام تحقیق درستی یا نادرستی آن مشخص می‌شود. مثلاً "زمین جاذبه دارد" یک فرضیه بود که بعداً به اثبات رسید. نباید فرضیه را با فرض^۳ اشتباه گرفت! در این بخش باید حداقل دو یا سه فرضیه نام ببرید. با بررسی عنوان تحقیق فرضیه اصلی را می‌توان استخراج نمود. برای مثال:

- ۱- بکارگیری الگوریتم زنبور عسل می‌تواند باعث بهبود زمانبندی محاسبات ابری شود.
- ۲- الگوریتم زنبور عسل جهت دستیابی به تعادل بار در سراسر ماشین‌های مجازی می‌تواند منجر به کاهش زمان پاسخ گردد.
- ۳- با در نظر گرفتن تعداد فرآیندهای موجود در رایانش ابری و استفاده از الگوریتم زنبور عسل می‌توان به تعادل بار بهینه زمانبندیها رسید.

ک- تعریف واژه‌ها و اصطلاحات فنی و تخصصی (به صورت مفهومی و عملیاتی):

اصطلاحات فنی و تخصصی مورد استفاده در این تحقیق را در این بخش نام برده و به اختصار شرح دهید.

² Hypothesis

³ Assumption

۵- روش شناسی تحقیق:

الف- شرح کامل روش تحقیق بر حسب هدف، نوع داده ها و نحوه اجراء (شامل مواد، تجهیزات و استانداردهای مورد استفاده در قالب مراحل اجرایی تحقیق به تفکیک):

تذکر: درخصوص تفکیک مراحل اجرایی تحقیق و توضیح آن، از به کار بردن عناوین کلی نظیر، «گردآوری اطلاعات اولیه»، «تهیه نمونه‌های آزمون»، «انجام آزمایش‌ها» و غیره خودداری شده و لازم است در هر مورد توضیحات کامل در رابطه با منابع و مراکز تهیه داده‌ها و ملزومات، نوع فعالیت، مواد، روش‌ها، استانداردها، تجهیزات و مشخصات هر یک ارائه گردد.

در این بخش مرحله‌ای که برای انجام پایان نامه طی خواهید کرد را ذکر کنید. این موارد را بصورت شماره گذاری شده ذکر کنید. برای مثال:

- ۱- ابتدا، مطالعات اولیه و دقیقی بر روی عملکرد شبکه‌های حسگر بی‌سیم و نیز مباحث امنیت در شبکه صورت می‌گیرد.
- ۲- سپس، مباحث مربوط به پردازش درون شبکه‌ای به طور دقیق مورد مطالعه قرار گرفته و روش‌های گوناگون ارائه شده برای پردازش درون شبکه‌ای بررسی می‌شوند.
- ۳- در مرحله بعد، به ارائه یک روش مبتنی بر امنیت پردازش درون شبکه‌ای پرداخته می‌شود.
- ۴- در ادامه، روش ارائه شده پیاده‌سازی شده و نتایج حاصل از آن با کارهای پیشین مورد مقایسه قرار می‌گیرد.
- ۵- نمودارهای موردنظر ترسیم می‌شود.
- ۶- در نهایت نگارش پایان‌نامه انجام می‌شود.

برای این بند می‌توان فلوجارتی رسم کرد که نشان دهنده مراحل کار باشد.

ب- متغیرهای مورد بررسی در قالب یک مدل مفهومی و شرح چگونگی بررسی و اندازه گیری متغیرها:

متغیرهای ورودی و خروجی را نام برده و شرح دهید. متغیرهای ورودی پارامترهایی هستند که با تغییر آنها به هدف اصلی دست می‌یابیم. متغیرهای خروجی پارامترهایی هستند که مورد ارزیابی قرار می‌گیرند. در قسمت شبیه سازی در اکثر مقاله‌ها، تعدادی متغیر ذکر شده است و مقدار اولیه آنها هم مشخص شده است. بنابراین می‌توانید از مقالات مرتبط کمک بگیرید. این موارد را بصورت شماره گذاری شده ذکر کنید. برای مثال:

- متغیرهای ورودی:
 - ۱- تعداد گره‌ها
 - ۲- انرژی اولیه گره‌ها
 - ۳- نرخ دریافت بسته‌ها توسط گره‌ها
- متغیرهای خروجی:
 - ۱- زمان اجرا

۲- مصرف انرژی

۳- هزینه

۴- نرخ خطا

ج- شرح کامل روش (میدانی، کتابخانه‌ای) و ابزار (مشاهده و آزمون، پرسشنامه، مصاحبه، فیش‌برداری و غیره) گردآوری داده‌ها :

در این بخش مشخص کنید که روش کار شما میدانی است یا کتابخانه‌ای. در تحقیق کتابخانه‌ای، بر اساس مقالات و پایان‌نامه‌ها، و وب‌سایت‌های علمی به انجام تحقیق می‌پردازیم. در تحقیقات میدانی، محقق در میان جامعه مورد تحقیق خود به تحقیق درباره موضوعی خاص می‌پردازد. محقق هیچگونه دستکاری در محیط انجام نمی‌دهد، بلکه بدون هیچ دخالتی در جریان طبیعی رویدادها تا آنجایی که می‌تواند اطلاعات جمع‌آوری می‌کند. مثلاً مطالعه زندگی کشاورزان ساکن یک روستا، گروهی از کارگران یک موسسه تولیدی، یا مردم عشایری. بنابراین، اکثر تحقیقات رشته مهندسی کامپیوتر از نوع کتابخانه‌ای است و می‌توان نوشت: با توجه به اینکه برای انجام این تحقیق، مقالات مرتبط با موضوع از سایت‌های ناشران معتبر دریافت و مورد مطالعه قرار می‌گیرد، روش انجام پایان‌نامه به صورت کتابخانه‌ای است. بعضی از تحقیقات می‌توانند ترکیبی از تحقیقات میدانی و کتابخانه‌ای باشند.

د- جامعه آماری، روش نمونه‌گیری و حجم نمونه (در صورت وجود و امکان):

در این بخش محدوده‌ای که تحقیقات روی آن انجام می‌شود یا شبیه‌سازی و پیاده‌سازی روی آن محدوده انجام خواهید داد، را ذکر کنید. برای مثال:

- تعداد بیماران مورد مطالعه جهت انجام داده‌کاوی جهت پیش‌بینی بیماری
- تعداد گره‌های شبکه یا تعداد ماشین‌ها در محیط ابری
- تعداد تصاویر در مباحث پردازش تصویر

ه- روش‌ها و ابزار تجزیه و تحلیل داده‌ها:

در این بخش مشخص کنید که از چه ابزاری برای شبیه‌سازی یا پیاده‌سازی روش پیشنهادی استفاده می‌کنید. مثلاً: استفاده از شبیه‌ساز NS2 یا نرم‌افزار متلب روش پیشنهادی شبیه‌سازی خواهد شد.

منابع مورد استفاده

در این بخش، منابعی که در متن به آنها ارجاع داده‌اید را به ترتیب ذکر کنید. منابع می‌توانند از نوع کتاب، مقاله، پایان‌نامه، وب‌سایت و .. باشد. در خصوص مقالات، فقط به مواردی می‌توان ارجاع نمود که پس از داوری، در یک پایگاه معتبر علمی مانند IEEE، ScienceDirect، Springer، ACM، Wiley، JET، Emerald، Taylor and Francis، و غیره چاپ شده باشند. برای نوشتن منابع لاتین از فرمت Harvard استفاده کنید. برای نوشتن مراجع در فرمت استاندارد می‌توان

از نرم افزارهای مرتبط مانند Endnote استفاده کرد یا نام مقاله را در سایت scholar.google.com جستجو کرده و با کلیک روی Cite، فرمت Harvard را انتخاب کنید. برای مثال:

- [1] Jameii, S.M., Faez, K. and Dehghan, M., 2016. AMOF: adaptive multi-objective optimization framework for coverage and topology control in heterogeneous wireless sensor networks. *Telecommunication Systems*, 61(3), pp.515-530.
- [2] Zhu, C., Zheng, C., Shu, L. and Han, G., 2012. A survey on coverage and connectivity issues in wireless sensor networks. *Journal of Network and Computer Applications*, 35(2), pp.619-632.
- [3] زهرا شاهی و محمد مصدري، "الگوریتم زمان یبندی آگاه از بار برای مراکز داده محاسبات ابری"، دومین کنفرانس ملی ریاضی: مهندسی پیشرفته با تکنیک‌های ریاضی، ۱۳۹۶.
- [4] Zhang, Z., Kshemkalyani, A.D. and Shatz, S.M., 2010. Dynamic multiroot, multiquery processing based on data sharing in sensor networks. *ACM Transactions on Sensor Networks (TOSN)*, 6(3), p.25.

۶- استفاده از امکانات آزمایشگاهی واحد:

آیا برای انجام تحقیقات نیاز به استفاده از امکانات آزمایشگاهی واحد شهر قدس می‌باشد؟ بلی خیر

در صورت نیاز به امکانات آزمایشگاهی لازم است نوع آزمایشگاه، تجهیزات، مواد و وسایل مورد نیاز در این قسمت مشخص گردد.

نوع آزمایشگاه	تجهیزات مورد نیاز	مواد و وسایل	مقدار مورد نیاز

امضاء استاد راهنما:

امضاء مدیر گروه تخصصی:

۷- زمان بندی انجام تحقیق:

الف- تاریخ شروع:..... ب- مدت زمان انجام تحقیق:..... ج- تاریخ اتمام:.....

تذکر: لازم است کلیه فعالیت‌ها و مراحل اجرایی تحقیق (شامل زمان ارائه گزارشات دوره‌ای) و مدت زمان مورد نیاز برای هر یک، به تفکیک پیش‌بینی و در جدول مربوطه درج گردیده و در هنگام انجام عملی تحقیق، حتی‌الامکان رعایت گردد.

مدت زمان انجام تحقیق باید با تعداد ماه علامت زده شده در جدول صفحه بعد تطابق داشته باشد.

در جدول زمان بندی بجای استفاده از عبارات کلی، شرح فعالیت ها مختص این تحقیق نوشته شود.

پیش بینی زمان بندی فعالیت ها و مراحل اجرایی تحقیق و ارائه گزارش پیشرفت کار

زمان اجرا به ماه												زمان کل (ماه)	شرح فعالیت	
۱۲	۱۱	۱۰	۹	۸	۷	۶	۵	۴	۳	۲	۱			
										X	X	۲	جمع آوری مقالات در زمینه محیط ابری و الگوریتم های زمان بندی	۱
										X	X	۲	مطالعه روش های گذشته و بررسی نقاط قوت و ضعف آنها	۲
										X		۱	یادگیری نرم افزارهای شبیه ساز متلب و NS2	۳
									X			۱	ارائه روش زمان بندی پیشنهادی بر اساس الگوریتم زنبور عسل	۴
								X	X			۲	تست و شبیه سازی روش پیشنهادی و بدست آوردن نتایج اولیه	۵
							X	X				۲	رفع نواقص، بهبود روش، و مقایسه با الگوریتم های زمان بندی پیشین	۶
						X						۱	نگارش مقاله حاصل از انجام تحقیقات	۷
					X	X						۲	نگارش پایان نامه	۸
														۹
														۱۰
														۱۱
														۱۲

توجه: ۱- زمان و نوع فعالیت های اجرایی پایان نامه، حتی الامکان باید با مندرجات جدول منطبق باشد.

۲- حداقل زمان قابل قبول برای پیش بینی مراحل مطالعاتی و اجرایی پایان نامه کارشناسی ارشد ۶ ماه و حداکثر ۱۲ ماه می باشد.

نام دانشجو و عنوان پایان نامه در وسط صفحه بصورت تایپ شده باشد.

۸- صور تجلسه گروه تخصصی

نام و نام خانوادگی دانشجو: امضاء تاریخ

نام و نام خانوادگی استاد یا استادان راهنما امضاء تاریخ

-۱

-۲

نام و نام خانوادگی استاد یا استادان مشاور امضاء تاریخ

-۱

-۲

نام و نام خانوادگی عضو کمیته نظارت بر تحقیق امضاء تاریخ

-۱

شورای گروه تخصصی در تاریخ در محل با حضور اعضای مربوطه

خانم

تشکیل و موضوع پایان نامه با عنوان

آقای

بررسی و به تصویب رسید.

نام و نام خانوادگی اعضای شورا امضاء تاریخ

-۱

-۲

-۳

-۴

-۵

-۶

نام و نام خانوادگی مدیر گروه: امضاء تاریخ

۹- صورتجلسه شورای (پژوهشی) دانشکده:

موضوع و طرح تحقیق پایان نامه _____ خانم
 آقای دانشجوی مقطع کارشناسی ارشد گروه

گرایش که به تصویب کمیته گروه تخصصی مربوطه رسیده است، در جلسه مورخ
 شورای (پژوهشی) دانشکده طرح شد و پس از بحث و تبادل نظر مورد تصویب اکثریت اعضاء قرار گرفت.

ردیف	نام و نام خانوادگی	نوع رأی (موافق یا مخالف)	محل امضاء	توضیحات
۱				
۲				
۳				
۴				
۵				
۶				
۷				

نام و نام خانوادگی مدیر/کارشناس پژوهشی دانشکده:

امضاء تاریخ

نام و نام خانوادگی ریاست دانشکده

امضاء تاریخ

معاون پژوهشی واحد:

امضاء تاریخ

این فرم باید توسط دانشجو تکمیل شود

فرم سازمان مرکزی دانشگاه آزاد اسلامی

فرم الف - فرم اطلاعات پایان نامه کارشناسی ارشد

نام واحد دانشگاهی: واحد شهر قدس	
عنوان پایان نامه کارشناسی ارشد:	
نام و نام خانوادگی دانشجو:	نیمسال تحصیلی:
شماره دانشجویی:	تعداد واحد پایان نامه:
رشته تحصیلی:	کد رشته:
<input type="checkbox"/> فنی و مهندسی	<input type="checkbox"/> علوم انسانی
<input type="checkbox"/> کشاورزی	<input type="checkbox"/> هنر
نام و نام خانوادگی استاد راهنما ۱:	
مرتبه علمی: استادیار <input type="checkbox"/> دانشیار <input type="checkbox"/> استاد <input type="checkbox"/>	رشته تحصیلی:
کد شناسایی استاد راهنما:	کد رشته تحصیلی:
نام و نام خانوادگی استاد راهنما ۲:	
مرتبه علمی: استادیار <input type="checkbox"/> دانشیار <input type="checkbox"/> استاد <input type="checkbox"/>	رشته تحصیلی:
کد شناسایی استاد راهنما:	کد رشته تحصیلی:
نام و نام خانوادگی استاد مشاور ۱:	
مرتبه علمی: استادیار <input type="checkbox"/> دانشیار <input type="checkbox"/> استاد <input type="checkbox"/> مربی <input type="checkbox"/>	رشته تحصیلی:
کد شناسایی استاد راهنما:	کد رشته تحصیلی:
نام و نام خانوادگی استاد مشاور ۲:	
مرتبه علمی: استادیار <input type="checkbox"/> دانشیار <input type="checkbox"/> استاد <input type="checkbox"/> مربی <input type="checkbox"/>	رشته تحصیلی:
کد شناسایی استاد راهنما:	کد رشته تحصیلی:

فرم تعهد اساتید در قبال نتایج حاصل از پایان نامه کارشناسی ارشد

اینجانبان اساتید راهنما و مشاور پایان نامه، خانم/آقای، دانشجوی
مقطع..... رشته گرایش..... با عنوان :

.....
متعهد می شویم بدون در نظر
گرفتن حقوق دانشگاه آزاد اسلامی واحد شهر قدس نسبت به انتشار نتایج حاصل از تحقیق مذکور
(در قالب کتاب، مقاله، طرح تحقیقاتی، اختراع، اکتشاف و) اقدام ننمائیم.

نام و نام خانوادگی استاد راهنما:
تاریخ و امضاء

نام و نام خانوادگی استاد مشاور:
تاریخ و امضاء

نام و نام خانوادگی استاد مشاور:
تاریخ و امضاء

در تاریخ فرم مزبور که به امضاء اساتید محترم راهنما و مشاور رسیده است،
دریافت گردید.

امضاء مدیر پژوهش /رئیس دانشکده

فرم تعهد دانشجویان در قبال نتایج حاصل از پایان نامه کارشناسی ارشد

اینجانب دانشجوی ورودی مقطع

رشته گرایش که موضوع پایان نامه ام تحت عنوان:

..... در شورای گروه تخصصی به تصویب رسیده، متعهد

می‌گردم الف) کلیه مطالب و مندرجات پایان نامه بر اساس اصول علمی و حاصل از تحقیقات خودم تهیه شود و در صورت استفاده از مطالب، نتایج تحقیقات، نقل قول‌ها، جداول و نمودارهای دیگران در پایان نامه، منابع و ماخذ آن به نحوی که قابل تشخیص و تفکیک از متن اصلی باشد قید گردد.

ب) در صورتیکه از نتایج تحقیقاتم علاوه بر پایان نامه، کتاب، مقاله، اختراع، اکتشاف و هر گونه تولیدات علمی حاصل شود، صرفاً بنام دانشگاه آزاد اسلامی واحد شهر قدس بوده و این موضوع صراحتاً در مکاتبات و تولیدات اینجانب درج و بر اساس ضوابط دانشگاه اقدام نمایم.

ج) در صورت استفاده از کمکهای مالی و غیر مالی نهادهای دولتی و غیر دولتی از موضوع تحقیق اینجانب مراتب را کتباً به دانشکده اطلاع دهم در غیر اینصورت دانشکده مجاز به تغییر عنوان پایان نامه یا سایر اقدامات حقوقی می‌باشد.

نام و نام خانوادگی دانشجو

تاریخ و امضاء

در تاریخ فرم مزبور که توسط آقای / خانم به امضاء رسیده است، دریافت گردید.

امضاء مدیر پژوهش / رئیس دانشکده

قبل از تحویل، متن پروپوزال با هدف رفع تمام غلط‌های تایپی و نگارشی بازبینی شود.

فرم بررسی پروپوزال * دوره: کارشناسی ارشد / دکتری * نام دانشجو:

ردیف	بند	ویژگی	وضعیت		
			قابل قبول	نیاز به اصلاح	بازنویسی کلی
۱-الف - عنوان	۱	محدود و مشخص است؟			
	۲	از نظر علمی معنادار است؟			
	۳	عنوان و موضوع تحقیق جدید است؟			
	۴	عنوان انگلیسی صحیح است؟			
	۵	عنوان انگلیسی با فارسی تطابق دارد؟			
		سایر نکات/پیشنهادات:			
۱-ب بیان مساله	۶	همخوانی با عنوان دارد؟			
	۷	مقدمه مختصری بیان شده است؟			
	۸	یک صورت مساله شفاف ارائه شده است؟			
	۹	درباره لزوم حل مساله، بحث شده است؟			
	۱۰	بیان شده که چرا نتیجه کارهای پیشین برای حل این مساله ناکافی یا ناکارآمد است؟			
	۱۱	به هدف تحقیق اشاره شده است؟			
	۱۲	محدوده تحقیق (در صورت وجود) بیان شده است؟			
		سایر نکات/پیشنهادات:			
۱-د اهمیت و ضرورت	۱۳	اهمیت حل مساله (مزایای حل آن) بیان شده است؟			
	۱۴	ضرورت حل مساله (معایب عدم حل آن) بیان شده است؟			
		سایر نکات/پیشنهادات:			
۱-هـ مرور ادبیات	۱۵	کیفیت شرح کارهای پیشین مناسب است؟			
	۱۶	ارتباط مقالات مطالعه شده با هم و با موضوع مناسب است؟			
	۱۷	از جدول برای خلاصه کردن نتایج مطالعه مقالات استفاده شده است؟			
	۱۸	نتیجه حاصل از مطالعه مقالات قبلی بیان شده است که لزوم انجام تحقیق جدید را تایید می کند؟			
		سایر نکات/پیشنهادات:			
۱-و جنبه جدید بودن و نوآوری	۱۹	نوآوری و سهم علمی واضح است؟			
		سایر نکات/پیشنهادات:			

رتبه	بند	ویژگی	وضعیت		
			قابل قبول	نیاز به اصلاح	بازنویسی کلی
۲۰	۴-ز-اهداف تحقیق	ابعاد و اندازه اهداف تحقیق مناسب است؟			
		تعداد زیرهدف‌ها یا اهداف فرعی (در صورت وجود) مناسب است؟			
		اهداف تحقیق با صورت مساله همخوانی دارد؟			
		سایر نکات/پیشنهادات:			
۲۳	۴-ح-بهره‌وران	بهره‌وران تحقیق مشخص شده‌اند؟			
		سایر نکات/پیشنهادات:			
۲۴	۴-ط-سوالات تحقیق	سوالات تحقیق با اهداف تحقیق همخوانی دارد؟			
		تعداد سوالات تحقیق مناسب است؟			
		سایر نکات/پیشنهادات:			
۲۶	۴-ی-فرضیه‌های تحقیق	فرضیه‌ها به درستی تعریف شده‌اند؟			
		تعداد فرضیه‌ها مناسب است؟			
		فرضیه‌ها با اهداف تحقیق متناسب هستند؟			
		سایر نکات/پیشنهادات:			
۲۹	۴-ک-واژه‌های تخصصی	واژه‌های تخصصی ارائه شده مناسب و با موضوع متناسب هستند؟			
		تعداد واژه‌های تخصصی ارائه شده کافی هستند؟			
		سایر نکات/پیشنهادات:			
۳۱	۵-الف-روش شناسی	مراحل و فازهای تحقیق به صورت تفکیک شده بیان شده‌اند؟			
		مراحل و فازهای تحقیق مناسب، کافی کامل هستند؟			
		سایر نکات/پیشنهادات:			
۳۴	۵-ب-متغیرهای تحقیق	متغیرهای تحقیق (ورودی/خروجی یا متغیرهای مستقل/وابسته/کنترل و ...) بیان شده‌اند؟			
		در صورت نیاز دستگاه اندازه‌گیری برای هر یک ذکر شده است؟			
		سایر نکات/پیشنهادات:			

ردیف	بند	ویژگی	وضعیت		
			قابل قبول	نیاز به اصلاح	بازنویسی کلی
۳۶	ج-۵- روش و ابزار گردآوری داده ها	نوع داده‌ها مشخص شده است؟			
۳۷		روش استخراج داده‌ها و منبع آنها معین شده است؟			
۳۸		ابزار استخراج داده‌ها در صورت نیاز (مثلا در صورت استفاده از شبیه سازی) بیان شده است؟			
		سایر نکات/پیشنهادات:			
۳۹	د-۵- جامعه آماری، روش و حجم نمونه	اندازه (حجم) داده‌ها (در صورت نیاز) بیان شده است؟			
۴۰		روش نمونه گیری (در صورت نیاز) بیان شده است؟			
۴۱		آیا منبع جمع آوری داده‌ها ذکر شده است؟			
		سایر نکات/پیشنهادات:			
۴۲	ه-۵- تحلیل روش و ابزار	روش تحلیل داده‌ها مشخص شده است؟			
۴۳		ابزار تحلیل داده‌ها مشخص شده است؟			
		سایر نکات/پیشنهادات:			
۴۴	منابع مورد استفاده	منابع مورد استفاده مرتبط با موضوع هستند؟			
۴۵		منابع مورد استفاده به اندازه کافی جدید هستند؟			
۴۶		فرمت درج منابع رعایت شده است؟			
		سایر نکات/پیشنهادات:			
۴۷	امکانات آزمایشگاهی	نیاز یا عدم نیاز به امکانات آزمایشگاهی معین شده است؟			
۴۸	زمان بندی	تاریخ‌های شروع و پایان تحقیق و فاصله زمانی بین آنها مناسب است؟			
۴۹		مراحل قید شده در جدول زمانبندی با فازها و مراحل بیان شده در بند ۵-الف روش شناسی همخوانی دارد؟			
۵۰	موارد کلی	همه فرمها تا جای ممکن به صورت تایپی پر شده‌اند؟			
۵۱		کیفیت املائی/نگارشی مستندات پروپوزال مناسب است؟			
۵۲		فرمت (فونت، سایز و ...) و اجزاء پروپوزال طبق استاندارد رعایت شده است؟			
۵۳		کیفیت شکل‌ها و جدول‌ها مناسب است؟			
		سایر نکات/پیشنهادات:			